

Lenkeng LKV372S

Удлинитель HDMI по витой паре

Инструкция по эксплуатации



Меры предосторожности

Изучите и соблюдайте следующие меры предосторожности при установке и включении оборудования:

1. Подключайте кабели HDMI и витую пару только при отключенном питании. Устройство не поддерживает функцию hotplug.
2. Убедитесь, что модули приемника (RX), передатчика (TX) и кабели ИК (эмиттер и приемник) установлены строго в соответствии со схемой подключения, они не взаимозаменяемы.
3. Для питания обычно не требуется внешнего БП, достаточно питания трансмиттера от USB-порта, приемник получает питание от передатчика.
4. Не используйте БП с выходом, отличным от USB.
5. Если связь нестабильна, то можно использовать USB БП.
6. Избегайте воздействий статического электричества на устройство.

Описание

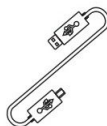
Комплект удлинителя HDMI сигнала по витой паре позволяет передавать видеосигнал FullHD 1080p 60 Гц без компрессии по одному кабелю категории 6/6a/7. Комплект включает в себя приемник и передатчик. Дальность передачи сигнала до 50 м с нулевой задержкой. Решение подходит для использования в переговорных и конференц-комнатах, в сфере образования и дома.

Возможности

1. Компактный и портативный.
2. Поддержка HDMI 1.3, совместимость HDCP 1.2.
3. Поддержка разрешения до Full HD 1080p 60 Гц.
4. Дальность передачи до 50 м при использовании кабеля cat.6/6a/7.
5. Передача сигнала без компрессии и с нулевой задержкой.

- Питание передатчика от USB порта, питание приемника от передатчика.
- Установка Plug-n-play.

Комплект



Передатчик
HDMI TX
1 шт.

Приемник
HDMI RX
1 шт.

Инструкция
1 шт.

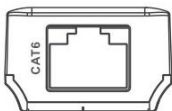
Кабель USB
2 шт.

Требования к оборудованию

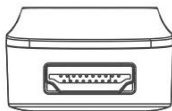
- Источник HDMI сигнала (DVD, PlayStation, PC).
- HDMI дисплей (TV, проектор с входом HDMI).
- Кабель UTP/STP cat.6/6a/7, соответствующий IEEE-568B.

Вид устройства

1. Передатчик HDMI TX



①



②



③

① Выход RJ45

Для подключения витой пары

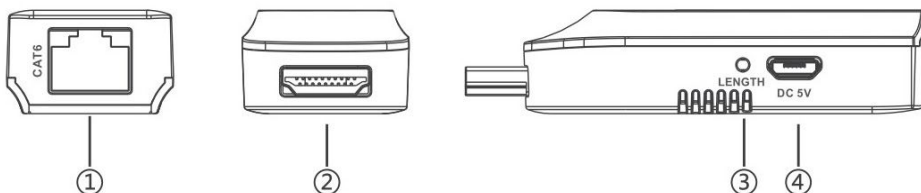
② Вход HDMI

Подключение источника видеосигнала

③ Вход питания

Подключение кабеля питания USB

2. Приемник HDMI RX



① Вход RJ45

Для подключения витой пары

② Выход HDMI

Подключение дисплея/проектора

③ Кнопка калибровки

Автоподстройка под длину кабеля

④ Вход питания

Для подключения кабеля USB

Подключение

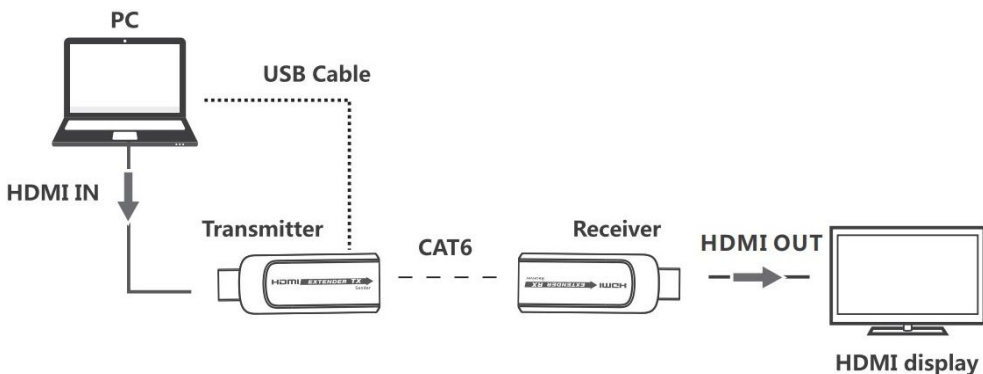
Кабель витой пары

Порядок проводников, чтобы кабель соответствовал стандарту IEEE-568B:



1. бело-оранжевый
2. оранжевый
3. бело-зеленый
4. синий
5. бело-синий
6. зеленый
7. бело-коричневый
8. коричневый

Схема подключения



Инструкция по подключению

1. Подключите передатчик (TX) в порт источника, приемник (RX) в порт дисплея.
2. Подключите витую пару между приемником и передатчиком (cat.6/6a/7).
3. Подключите питание от USB порта к передатчику и устройство начнет работать.

Примечание: рекомендуется использовать витую пару от 15 до 50 метров. Если кабель cat.6 очень короткий, то сигнал слишком сильный и изображение может отсутствовать. Если кабель слишком длинный, то сигнал слишком слабый и качество может упасть.

FAQ

- В:** Нет аудио, видео или присутствуют артефакты
- О:** Нажмите кнопку на приемнике, чтобы настроить длину систему на длину кабеля
- В:** Нет сигнала на дисплее
- О:**
1. Убедитесь, что кабель соответствует стандартам
 2. Проверьте, что на выходе источника есть видеосигнал
 3. Нажмите кнопку на приемнике, чтобы настроить длину систему на длину кабеля

Характеристики

Параметр		Характеристики
Блок питания	Напряжение/Ток	БП не требуется, используйте питание от порта USB
Интерфейс HDMI	Стандарт видеосигнала	HDMI 1.3 HDCP 1.2
	HDMI, разрешение	480i@60Hz, 480p@60Hz, 576i@50Hz, 576p@50Hz, 720p@50/60Hz, 1080i@50/60Hz, 1080p@50/60Hz
Параметры HDMI	Формат аудио	стерео
	Пропускная способность	6,75 Гб/с
	Уровни сигнала TMDS	0,5–1,5 Vp-p

	Уровни сигнала DDC	5 Vp-p
Защита	Электростатическая защита	Стандарт IEC 61000-4-2 Контактный разряд: уровень 3. Воздушный разряд: уровень 3
Параметры среды	Рабочая температура	0..50°C
	Температура хранения	-10..70°C
	Относительная влажность	0–90%
Корпус	Габаритные размеры	71,35×25,90×11,05 (Ш×Г×В), мм
	Материал корпуса	ABS пластик
	Цвет	Черный
	Вес	TX: 10 г RX: 10 г

Дисклеймер

Название производителя и название продукта являются зарегистрированными товарными знаками и принадлежат производителю, это обозначается знаками ™ и ®. Иллюстрации в данной инструкции даны для справки и могут неточно отражать внешний вид устройства.

Производитель оставляет за собой право вносить изменения в устройство без предварительного уведомления. Все изменения направлены на улучшение потребительских свойств устройства.